

НАСОС ТРЁХПЛУНЖЕРНЫЙ СИН32

КАТАЛОГ основных деталей и сборочных единиц

Россия, 614030, Пермский край,
г. Пермь, ул. Толбухина, д.17-94
Тел.: (342) 234 51 77
Факс: 285 44 58

E-mail: 159spt@gmail.com

159spt.ru

Продукция соответствует требованиям Технического регламента Таможенного союза ТР ТС 010/2011 «О безопасности машин и оборудования».

Настоящий каталог содержит информацию о назначении, технических характеристиках и составе трехплунжерного насоса СИН32 и предназначен для специалистов, занимающихся эксплуатацией, ремонтом и заказом насосов и запасных частей к ним.

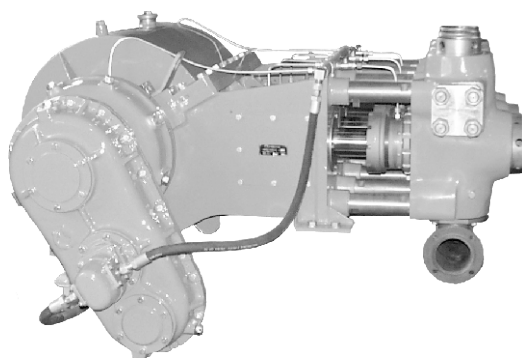
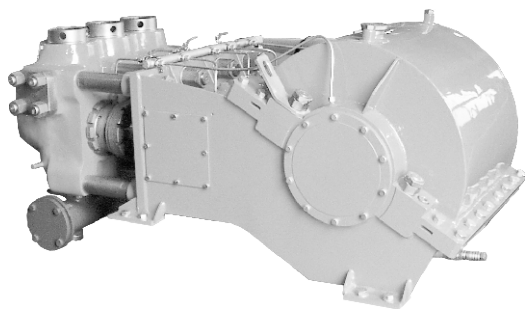
При заказе насоса необходимо указывать:

- наименование и обозначение детали, узла или насоса в целом;
- количество заказываемых деталей;
- вариант исполнения насоса (диаметр плунжера, перекачиваемая среда)

Завод-изготовитель сохраняет за собой право на конструктивные изменения продукции, направленные на повышение надежности, долговечности и улучшение условий эксплуатации, которые могут быть не отражены в настоящем каталоге.

Содержание

Назначение и технические характеристики насоса	4
Рис.1 Насос трехплунжерный СИН32.00.100.000	5
Насос трехплунжерный СИН32.00.100.000	6
Таблица 1. Переменные данные насоса СИН32.00.100.000	6
Рис.2 Вал коренной СИН32.00.103.000А	7
Вал коренной СИН32.00.103.000А	8
Рис.3 Узел крейцкопфа СИН32.04.100.08.00.000 с осью СИН62.01.100.002 и кольцами 1Б70	9
Узел крейцкопфа СИН32.04.100.08.00.000 с осью СИН62.01.100.002 и кольцами 1Б70	9
Рис.4 Узел крейцкопфа СИН32.04.100.10.00.000 с осью СИН62.01.100.002 и кольцами 1Б70	10
Узел крейцкопфа СИН32.04.100.10.00.000 с осью СИН62.01.100.002 и кольцами 1Б70	10
Рис.5 Уплотнение корпуса СИН32.04.100.09.00.000А	11
Уплотнение корпуса СИН32.04.100.09.00.000А	11
Рис.6 Гидроузел СИН32.04.100.04.00.000	12
Гидроузел СИН32.04.100.04.00.000	13
Рис.7 Уплотнение плунжера СИН32.00.108.500	14
Уплотнение плунжера СИН32.00.108.500	15
Рис.8 Пакет уплотнения СИН32.00.108.510	16
Пакет уплотнения СИН32.00.108.510	17
Рис.9 Клапан СИН61.00.108.600-01	18
Рис.10 Клапан СИН31.100.170	18
Клапан СИН61.00.108.600-01, Клапан СИН31.100.170	18



Назначение

Перекачивание различных жидкостей под высоким давлением. Используется в установках кислотной обработки скважин, гидropескоструйной перфорации, цементирования скважин, а также применяется в качестве бурового насоса.

Преимущества

Компактность и небольшой по сравнению с аналогами вес.

Взаимозаменяемые плунжера диаметром 100 и 125 мм с химически и эрозионно-стойкими покрытиями, а также уплотнения нескольких видов позволяют перекачивать различные жидкости в широком диапазоне характеристик.

Облегченное обслуживание и ремонт насоса за счет соединения гидроблока шпильками с корпусом.

Возможен привод насоса через навесной планетарный редуктор.

Технические характеристики

Полезная гидравлическая мощность, кВт	130
Диаметр плунжеров, мм	100, 125
Давление максимальное *, МПа при диаметре плунжеров	
100 мм	50
125 мм	32
Наибольшая идеальная подача *, л/с (при частоте вращения вала насоса 300 об/мин.) при диаметре плунжеров	
100 мм	16
125 мм	25
Габариты, мм	1800x 1000x 800
Масса, кг	1 900

* значения параметров зависят от мощности привода и частоты вращения вала насоса.

Примечание: по желанию заказчика насос переоборудуется под конкретные условия эксплуатации.

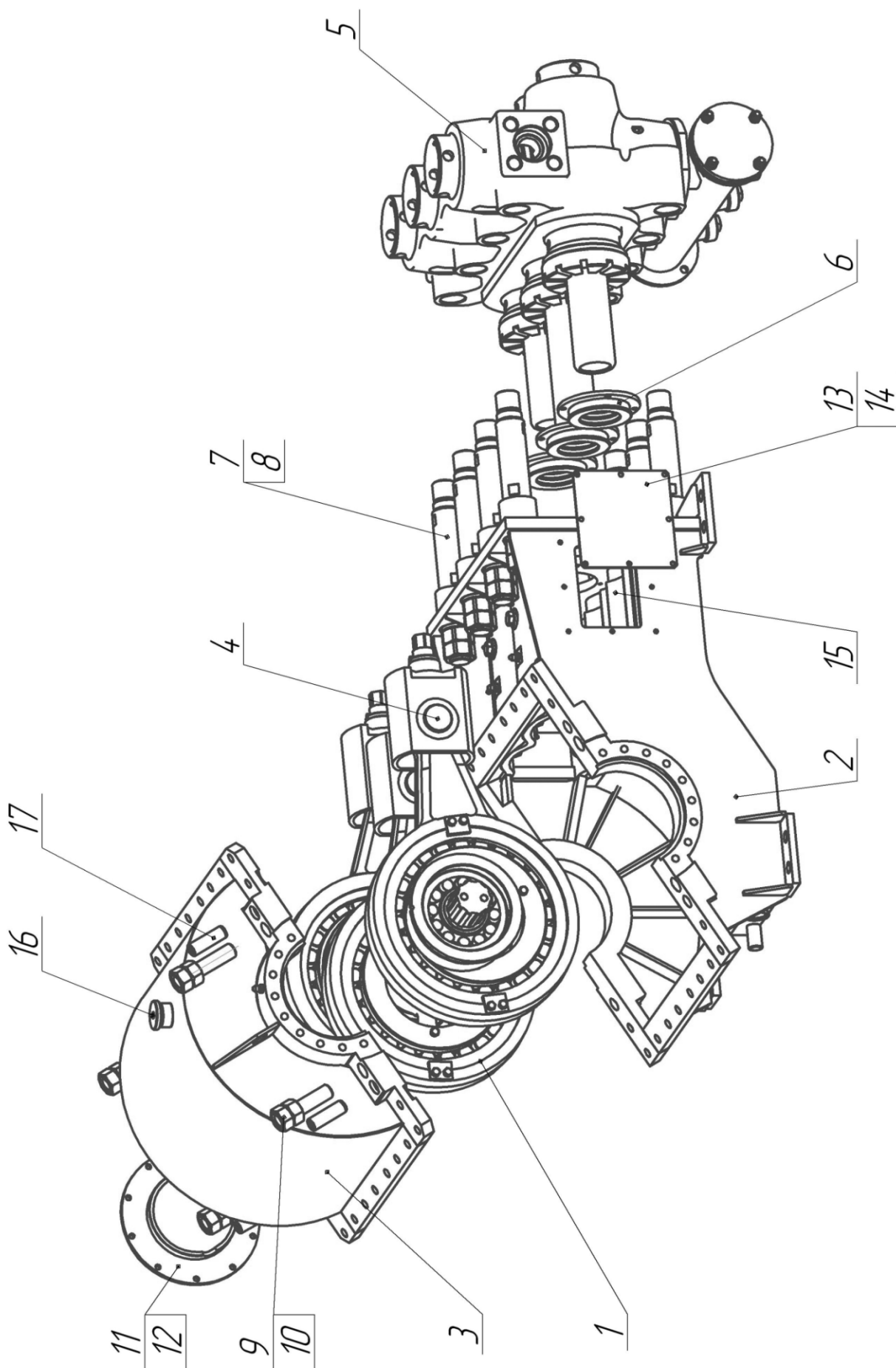


Рис.1 Насос трехплунжерный СИН32.00.100.000

Насос трехплунжерный СИН32.00.100.000

№ поз. на рис.	Наименование	Обозначение детали или узла	Количество	Рис.
1	Вал коренной	СИН32.00.103.000А	1	2
2	Корпус	СИН32.00.101.000	1	
3	Крышка	СИН32.00.102.000	1	
4	Узел крейцкопфа (уст. с 2012 года, на насосы с зав. №1041)	СИН32.04.100.10.00.000	3	4
4	Узел крейцкопфа (уст. до 2012 года, на насосы до зав. №1040)	СИН32.04.100.08.00.000	3	3
5	Гидроузел	СИН32.04.100.04.00.000	1	6
6	Уплотнение корпуса	СИН32.04.100.09.00.000А	3	5
7	Шпилька	СИН32.04.100.00.00.002	8	
8	Гайка	СИН32.01.100.00.00.011	16	
9	Шпилька	СИН32.04.100.00.00.015	4	
10	Гайка М36х3-6Н.40Х.019 ГОСТ5915-70		8	
11	Крышка	СИН32.00.100.002	1	
12	Шнур 1-4с Ø4 ГОСТ 6467-79 L=709		1	
13	Крышка	СИН63.00.100.011Б	2	
14	Шнур 1-4с Ø4 ГОСТ 6467-79 L=723		2	
15	Накладка	СИН32.00.100.001	6	
16	Заглушка	СИН31.00.01.150.002Б	1	
17	Штифт	СИН31.00.01.110.007	3	

Таблица 1. Переменные данные насоса СИН32.00.100.000

Перекачиваемая среда	Обозначение детали	Конструктивные особенности
Неагрессивные абразивосодержащие жидкости	СИН32.00.100.000	диаметр пл. 100 мм, азотированный
Растворы кислот	СИН32.00.100.000-01	диаметр пл. 100 мм, хромированный
Неагрессивные абразивосодержащие жидкости	СИН32.00.100.000-02	диаметр пл. 125 мм, азотированный
Растворы кислот	СИН32.00.100.000-03	диаметр пл. 125 мм, хромированный

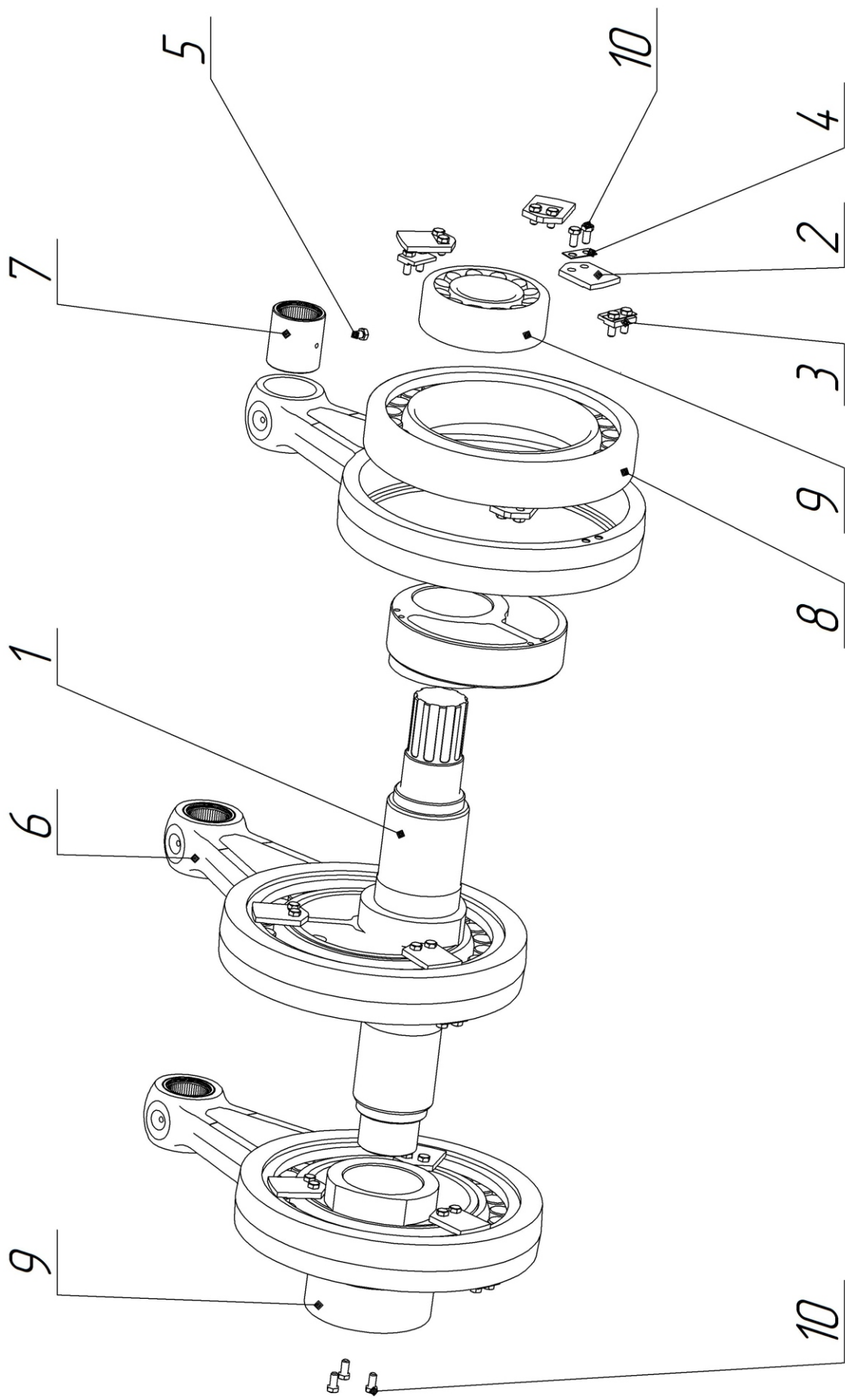
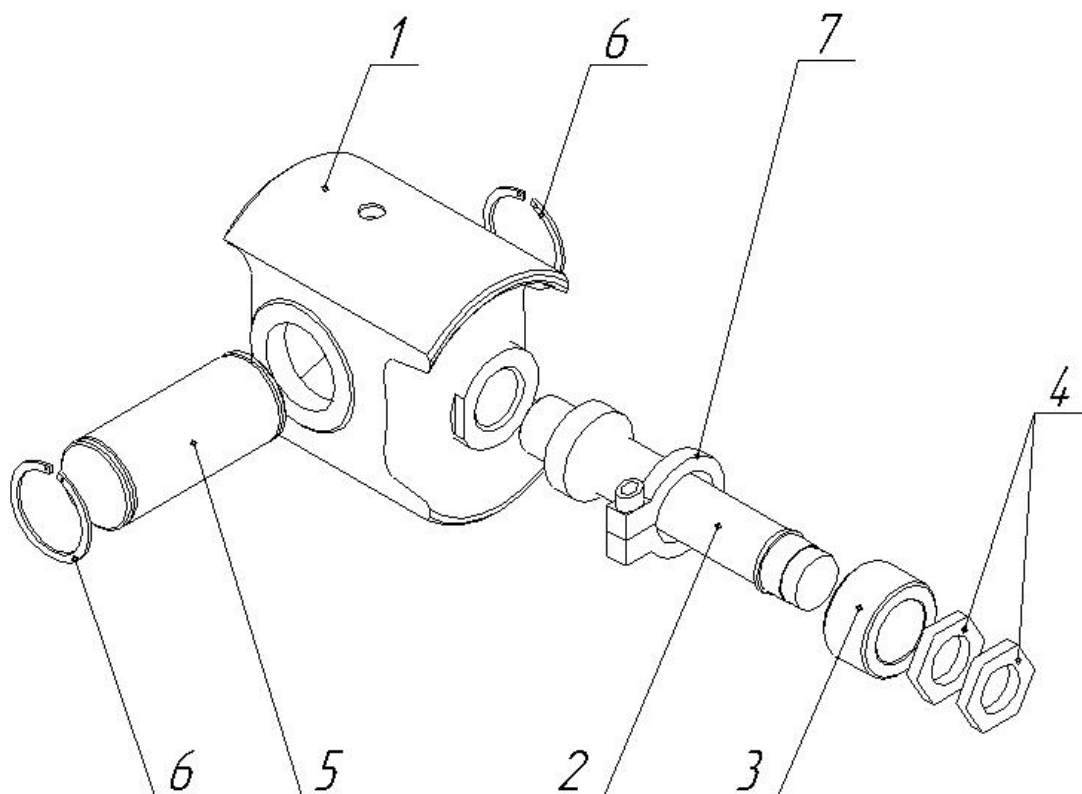


Рис.2 Вал коренной СИНЗ2.00.103.000А

Вал коренной СИН32.00.103.000А

№ поз. на рис.	Наименование	Обозначение детали или узла	Количество
1	Вал с эксцентриками	СИН32.00.103.100А	1
2	Планка	СИН32.00.103.003А	18
3	Пластина	СИН32.00.103.004А	6
4	Пластина стопорная	СИН32.00.103.005А	24
5	Винт М10-6gx25.14Н.019 ГОСТ11075-93		3
6	Шатун	СИН32.04.100.01.03.002	3
7	Подшипник 934714к ГОСТ 520-2002		3
8	Подшипник 53620Н ГОСТ 5721-75		2
9	Подшипник 32160Л ГОСТ 520-2011		3
10	Болт М12-8gx25.58.019 ГОСТ 7798-70		48

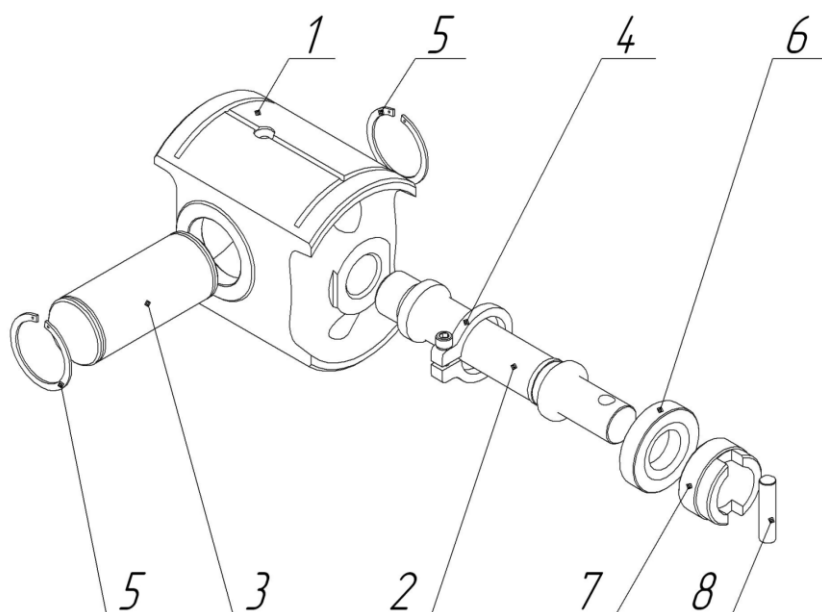
Рис.3 Узел крейцкопфа СИН32.04.100.08.00.000
с осью СИН62.01.100.002 и кольцами 1Б70



Узел крейцкопфа СИН32.04.100.08.00.000
с осью СИН62.01.100.002 и кольцами 1Б70

№ поз. на рис.	Наименование	Обозначение детали или узла	Количество
1	Крейцкопф	СИН32.04.100.08.00.001	1
2	Тяга	СИН32.04.100.08.00.003	1
3	Футорка	СИН63.00.100.029	1
4	Гайка	СИН32.04.100.08.00.002	2
5	Ось	СИН62.01.100.002	1
6	Кольцо 1Б70 ГОСТ13940-86		2
7	Хомут	СИН63.00.109.000	1

Рис.4 Узел крейцкопфа СИН32.04.100.10.00.000
с осью СИН62.01.100.002 и кольцами 1Б70



Узел крейцкопфа СИН32.04.100.10.00.000
с осью СИН62.01.100.002 и кольцами 1Б70

№ поз. на рис.	Наименование	Обозначение детали или узла	Количество
1	Крейцкопф	СИН32.04.100.08.00.001	1
2	Тяга	СИН32.04.100.10.00.001	1
3	Ось	СИН62.01.100.002	1
4	Хомут	СИН63.00.109.000	1
5	Кольцо 1Б70 ГОСТ13940-86		2

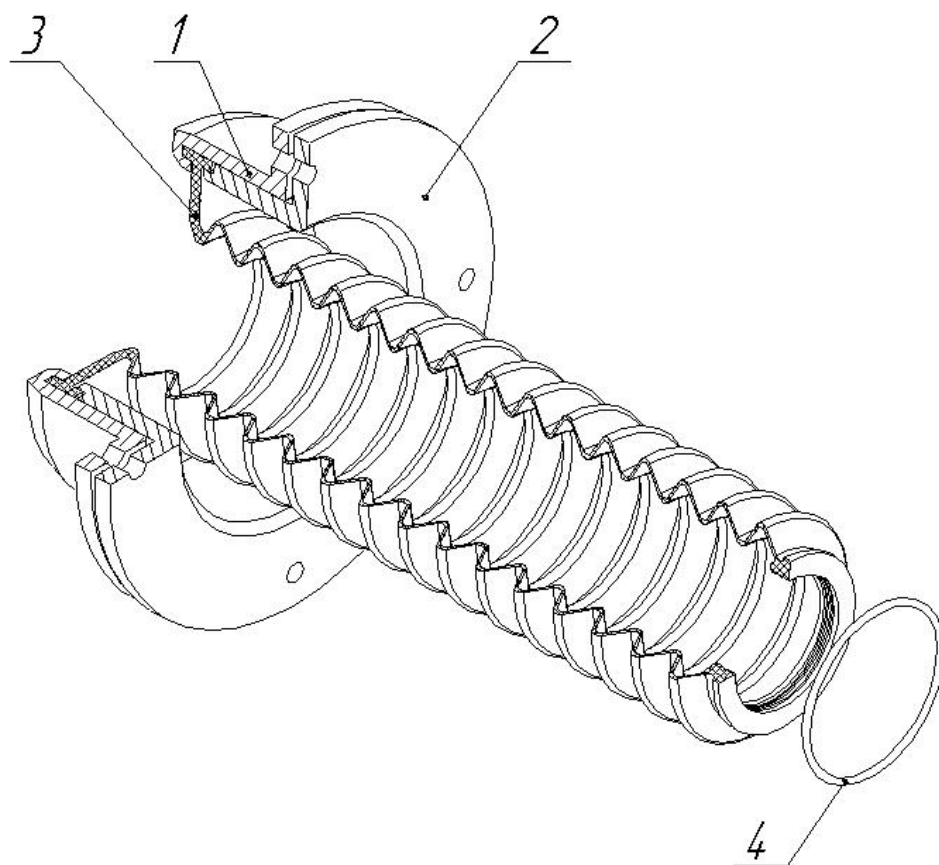
Переменные данные
СИН32.04.100.10.00.000 (D пл. 100 мм)

№ поз. на рис.	Наименование	Обозначение детали или узла	Количество
6	Упор	СИН32.04.100.10.00.003	1
7	Футорка	СИН61.01.103.003	1
8	Штифт	СИН61.01.103.005	1

Переменные данные
СИН32.04.100.10.00.000 (D пл. 125 мм)

№ поз. на рис.	Наименование	Обозначение детали или узла	Количество
6	Упор	СИН32.04.100.10.00.003-01	1
7	Футорка	СИН61.01.103.003-01	1
8	Штифт	СИН61.01.103.005-01	1

Рис.5 Уплотнение корпуса СИН32.04.100.09.00.000А

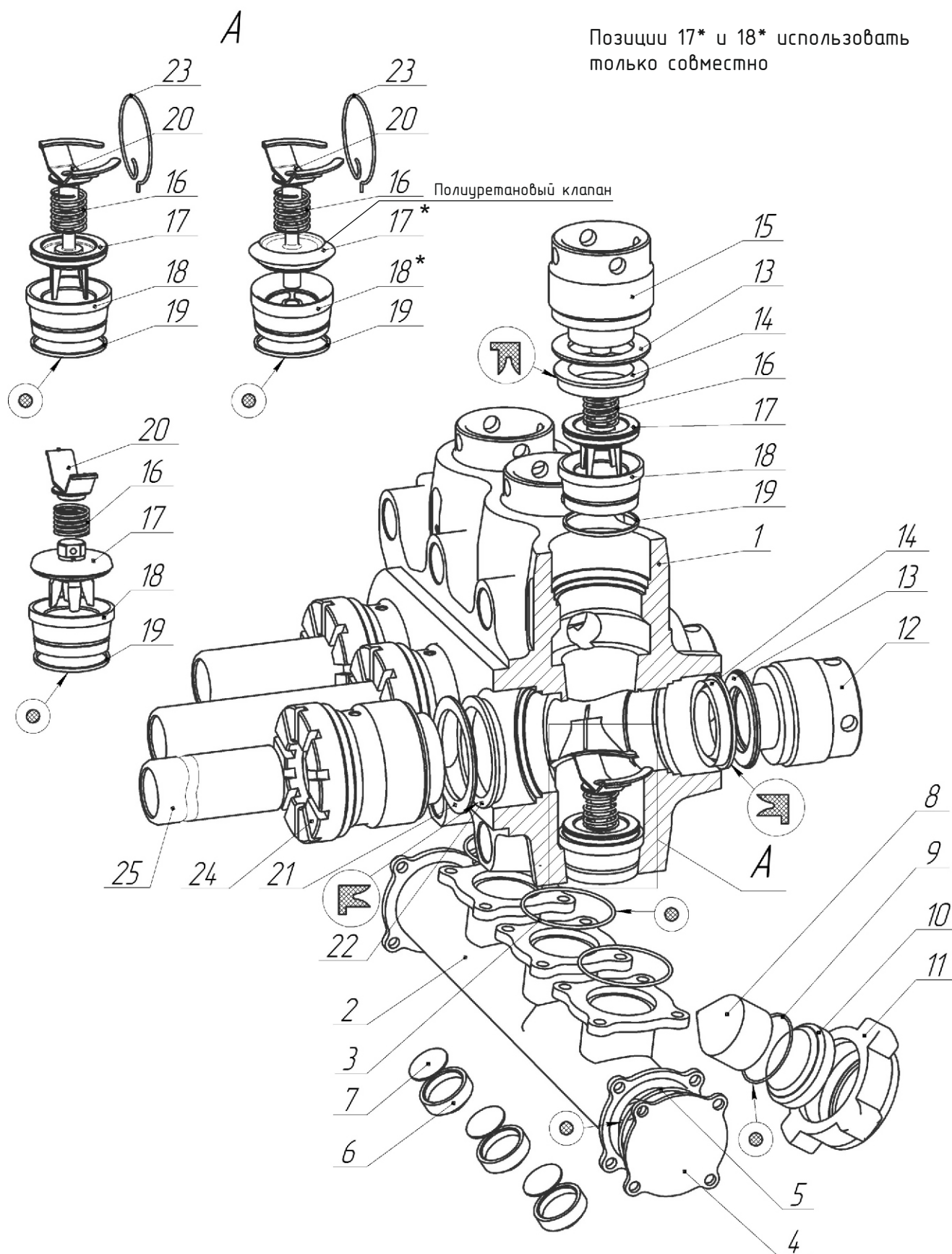


Уплотнение корпуса СИН32.04.100.09.00.000А

№ поз. на рис.	Наименование	Обозначение детали или узла	Количество
1	Кольцо	СИН32.04.100.09.00.001А	1
2	Кольцо	СИН32.04.100.09.00.002А	1
3	Чехол	СИН63.00.104.003К	1
4	Хомут стандартный	3,6x370 полиамид 6,6	1

Рис.6 Гидроузел СИН32.04.100.04.00.000

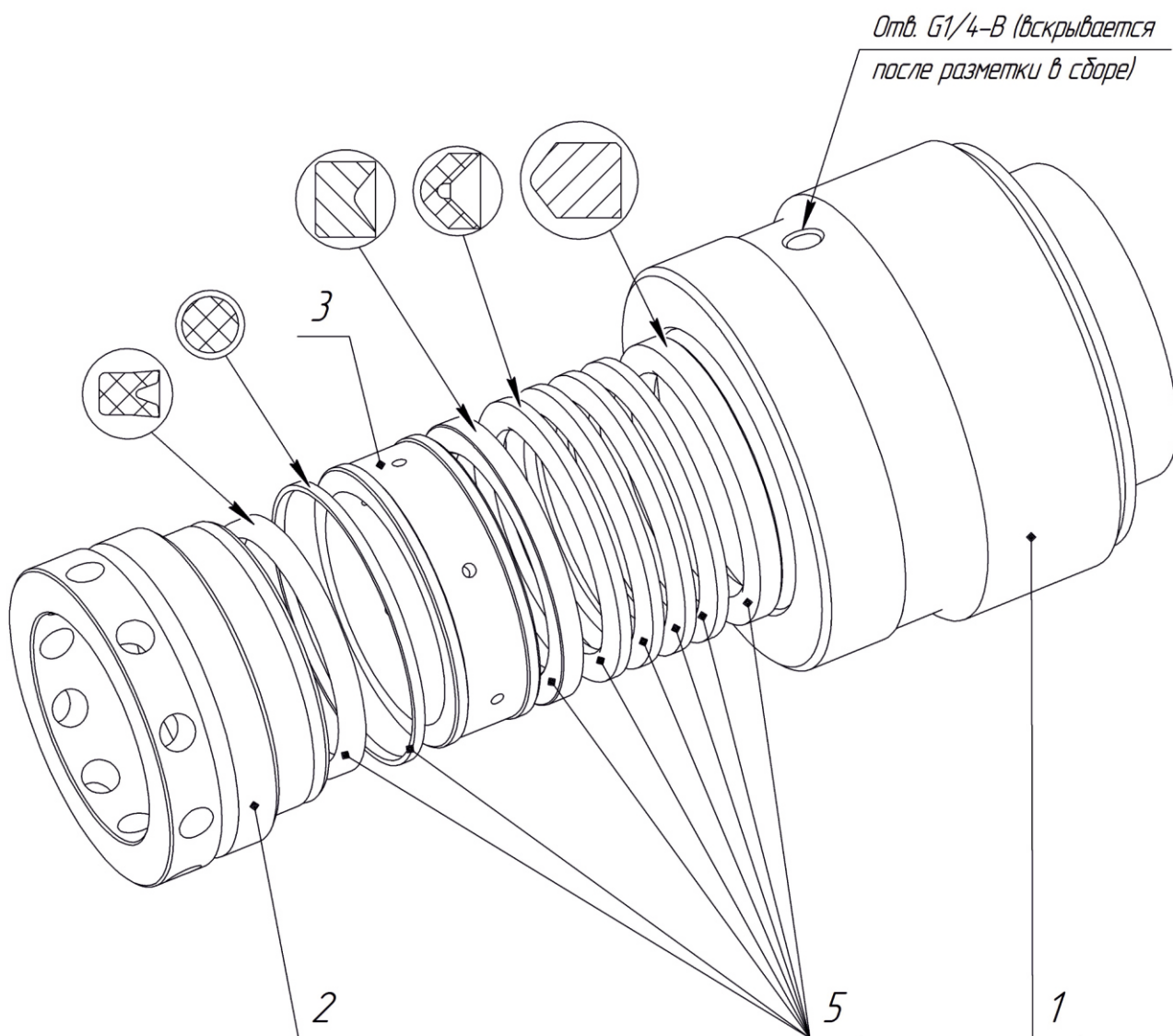
Позиции 17* и 18* использовать только совместно



Гидроузел СИН32.04.100.04.00.000

№ поз. на рис.	Наименование	Обозначение детали или узла	Кол-во	Рис.
1	Коробка клапанная	СИН31.00.01.00.015Т	1	
2	Корпус коллектора	СИН32.00.108.110	1	
3	Кольцо 135-145-46-2-3	ГОСТ 18829-73/ГОСТ 9833-73	3	
4	Заглушка	СИН32.00.108.102	1	
5	Кольцо 140-150-46-2-4	ГОСТ 18829-73/ГОСТ 9833-73	1	
6	Заглушка	СИН31.00.01.150.002	3	
7	Прокладка	СИН32.00.108.101	3	
8	Фильтр	СИН35.02.43.05.120	1	
9	Кольцо 108-115-46-2-4	ГОСТ 18829-73/ГОСТ 9833-73	1	
10	Заглушка	СИН32.01.01.02.004	1	
11	Гайка	СИН20.001	1	
12	Крышка	СИН31.00.01.170.001А	3	
13	Кольцо	СИН31.00.01.170.004	6	
14	Манжета	СИН31.100.026	6	
15	Крышка	СИН61.00.108.020	3	
16	Пружина сжатия	СИН32.100.01.002	6	
17	Клапан	СИН61.00.108.600-01	6	9
17	Клапан (устанавливался на насосы, выпущенные до 2004 года)	СИН31.100.170	6	10
17*	Клапан (устанавливается на насосы с зав.№1355 с 22.08.2013г.)	СИН32.00.108.600	6	
18	Седло	СИН32.00.108.900	6	
18*	Седло (устанавливается на насосы с зав.№1355 с 22.08.2013г.)	СИН32.00.108.011	6	
19	Кольцо 108-115-46-2-4	ГОСТ18829-73/ ГОСТ9833-73 (входит в сборку СИН32.00.108.900)	6	
20	Опора клапана	СИН32.04.100.04.06.000	3	
20	Опора клапана (Устанавливалась на насосы, выпущенные до 2004 года)	СИН32.04.100.04.00.200	3	
21	Кольцо	СИН32.04.100.04.00.016	3	
22	Манжета	СИН32.100.01.006	3	
23	Кольцо стопорное	СИН32.04.100.04.00.001	3	
Переменные данные				
СИН32.04.100.04.00.000 (D пл. 100 мм, азот)				
24	Уплотнение плунжера	СИН32.00.108.500	3	7
25	Плунжер (устанавливался на насосы, выпущенные до 2012 года)	СИН63.00.108.012А-01	3	
25	Плунжер	СИН32.00.108.003-01	3	
СИН32.04.100.04.00.000-04 (D пл. 100 мм, хром)				
24	Уплотнение плунжера	СИН32.00.108.500-01	3	7
25	Плунжер (устанавливался на насосы, выпущенные до 2012 года)	СИН63.00.108.012А	3	
25	Плунжер	СИН32.00.108.003	3	
СИН32.04.100.04.00.000-05 (D пл. 125 мм, азот)				
24	Уплотнение плунжера	СИН32.00.108.500-02	3	7
25	Плунжер (устанавливался на насосы, выпущенные до 2012 года)	СИН63.00.108.012-03	3	
25	Плунжер	СИН32.00.108.003-03	3	
СИН32.04.100.04.00.000-07 (D пл. 125 мм, хром)				
24	Уплотнение плунжера	СИН32.00.108.500-03	3	7
25	Плунжер (устанавливался на насосы, выпущенные до 2012 года)	СИН63.00.108.012-02	3	
25	Плунжер	СИН32.00.108.003-02	3	

Рис.7 Уплотнение плунжера СИН32.00.108.500



Уплотнение плунжера СИН32.00.108.500

№ поз. Наименование Обозначение детали или узла Кол-во Рис.
на рис.

СИН32.00.108.500 (D пл. 100 мм, азот)

1	Стакан	СИН32.00.108.501	1	
2	Гайка	СИН32.00.108.502	1	
3	Фонарь	СИН32.00.108.503	1	
4	Пакет уплотнения	СИН32.00.108.510	1	8

СИН32.00.108.500-01 (D пл. 100 мм, хром)

1	Стакан	СИН32.00.108.501	1	
2	Гайка	СИН32.00.108.502	1	
3	Фонарь	СИН32.00.108.503	1	
4	Пакет уплотнения	СИН32.00.108.510-01	1	8

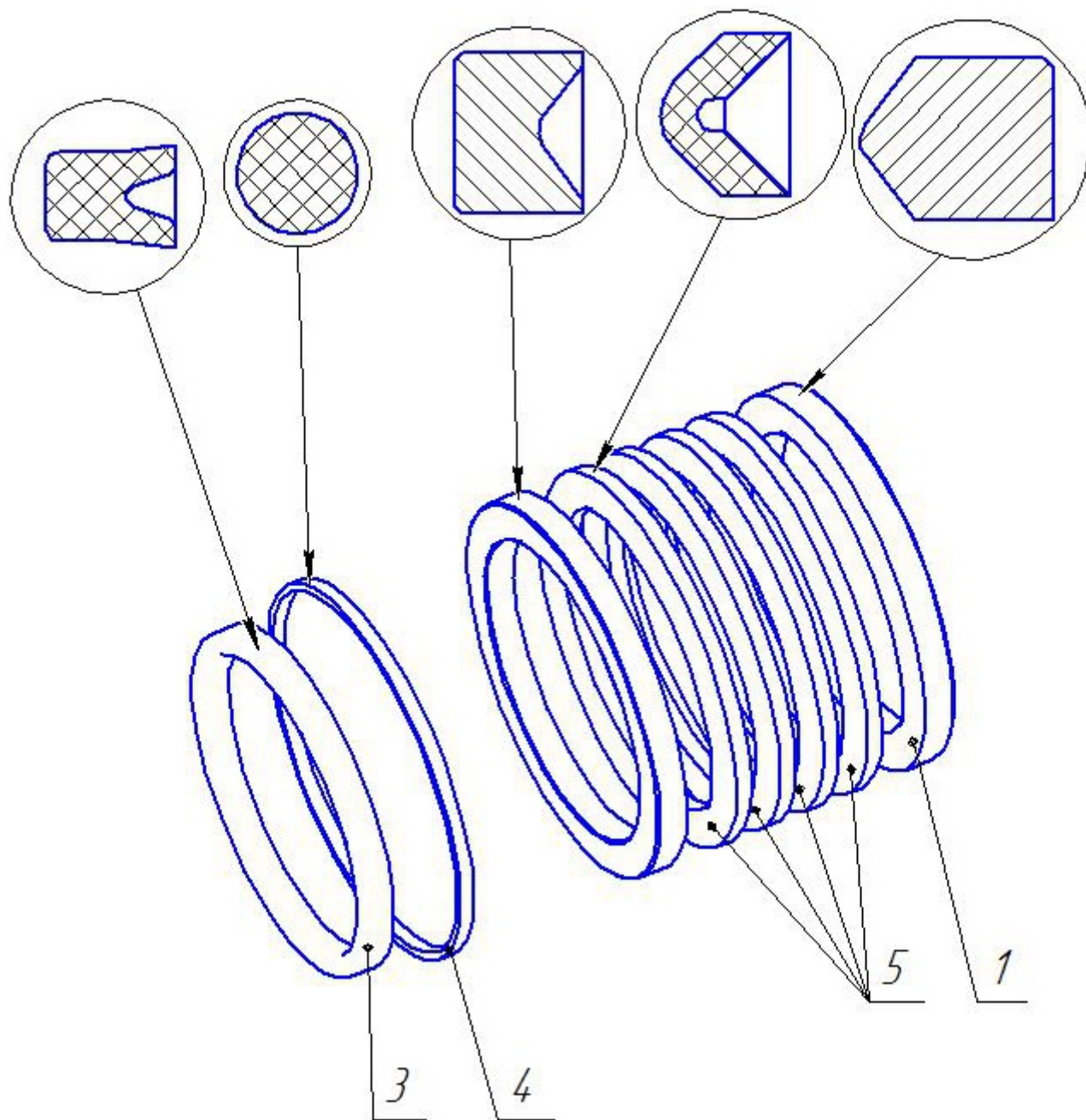
СИН32.00.108.500-02 (D пл. 125 мм, азот)

1	Стакан	СИН32.00.108.501-01	1	
2	Гайка	СИН32.00.108.502-01	1	
3	Фонарь	СИН32.00.108.503-01	1	
5	Пакет уплотнения	СИН32.00.108.510-02	1	8

СИН32.00.108.500-03 (D пл. 125 мм, хром)

1	Стакан	СИН32.00.108.501-01	1	
2	Гайка	СИН32.00.108.502-01	1	
3	Фонарь	СИН32.00.108.503-01	1	
4	Пакет уплотнения	СИН32.00.108.510-03	1	8

Рис.8 Пакет уплотнения СИН32.00.108.510



Пакет уплотнения СИН32.00.108.510

СИН32.00.108.510 (Азот. Дпл. 100мм)

№ поз. на рис.	Наименование	Обозначение детали или узла	Кол-во
1	Кольцо	СИН61.00.108.415	1
2	Кольцо	СИН61.00.108.414	1
3	Манжета	СИН32.04.100.04.03.013	1
4	Кольцо 120-125-30-2-4 ГОСТ9833-73/ГОСТ18829		1
5	Манжета М100х125 ГОСТ22704-77		5

СИН32.00.108.510-01 (Хром. Дпл. 100мм)

1	Кольцо	СИН32.04.100.04.03.003	1
2	Кольцо	СИН32.04.100.04.03.004	1
3	Манжета	СИН32.04.100.04.03.013	1
4	Кольцо 120-125-30-2-4 ГОСТ9833-73/ГОСТ18829		1
5	Манжета	СИН32.04.100.04.03.014	6

СИН32.00.108.510-02 (Азот. Дпл. 125мм)

1	Кольцо	СИН61.00.108.415-01	1
2	Кольцо	СИН61.00.108.414-01	1
3	Манжета	СИН32.04.100.04.03.013-01	1
4	Кольцо 140-145-30-2-4 ГОСТ9833-73/ГОСТ18829		1
5	Манжета М125х145 ГОСТ22704-77		5

СИН32.00.108.510-03 (Хром. Дпл. 125мм)

1	Кольцо	СИН32.04.100.04.03.003-01	1
2	Кольцо	СИН32.04.100.04.03.004-01	1
3	Манжета	СИН32.04.100.04.03.013-01	1
4	Кольцо 140-145-30-2-4 ГОСТ9833-73/ГОСТ18829		1
5	Манжета	СИН32.04.100.04.03.016	6

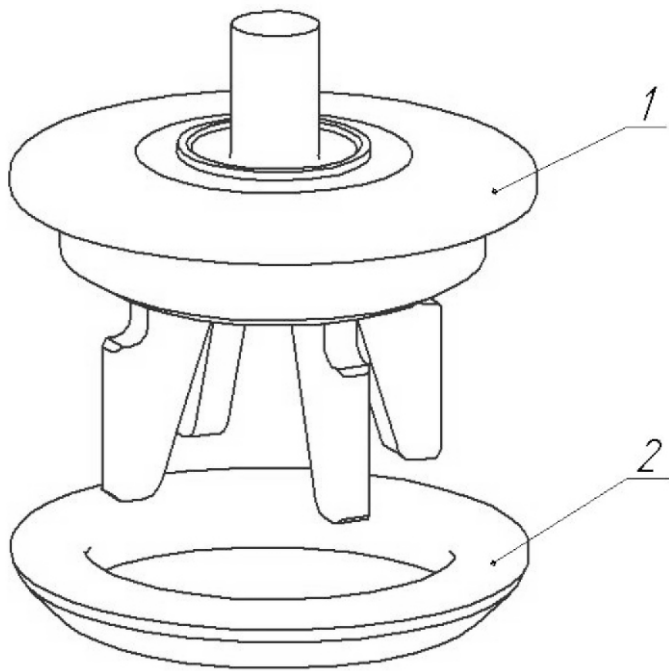


Рис.9 Клапан СИН61.00.108.600-01

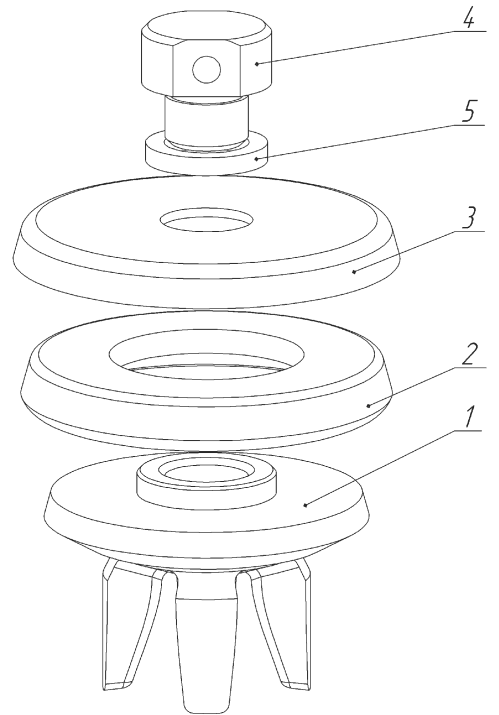


Рис.10 Клапан СИН31.100.170

Клапан СИН61.00.108.600-01

№ поз. на рис.	Наименование	Обозначение детали или узла	Количество
1	Корпус клапана	СИН61.00.108.601-01	1
2	Прокладка	СИН61.00.108.604	1

Клапан СИН31.100.170

№ поз. на рис.	Наименование	Обозначение детали или узла	Количество
1	Клапан	СИН31.100.171	1
2	Прокладка	СИН31.100.172	1
3	Крышка	СИН31.100.173	1
4	Болт	СИН31.100.177	1
5	Шайба 1.27.65Г.05	ГОСТ6402-70	1

проектирование и изготовление
нефтегазопромыслового оборудования



E-mail: 159spt@gmail.com

159spt.ru